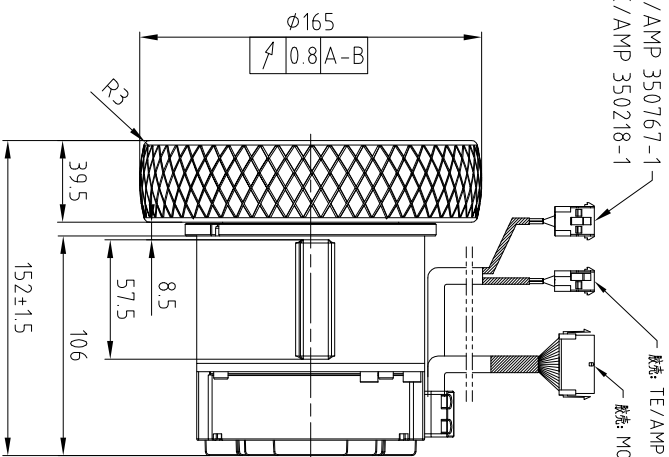


反馈接线定义			
型号	孔位	定义	颜色
MOLEX 430201800 端子: MOLEX 430310004	1	DC24	红
	2	LOCK+	浅蓝
	3	CANH	绿
	4	CANH	绿
	5	485-A	蓝
	6	TX	灰
	7	OUT	白黄
	8	15GND	粉
	9	PLASH	白橙
孔位	定义	颜色	线径
10	GND	橙	28AWG
11	LOCK-	浅绿	
12	CANL	黄	
13	CANL	黄	
14	485-B	紫	
15	RX	白	
16	GND	黑	
17	DIR	白绿	
18	EN	白蓝	
插件	PIN1 PIN10 PIN9 PIN18		

动力接线定义			
序号	型号	孔位	定义
1	TE/AMP 350778-1 端子: TE/AMP 350218-1	1	RB+
		2	RB-
2	TE/AMP 350767-1 端子: TE/AMP 350218-1	1	DC+
		2	NC
		3	DC-
颜色	黄 蓝 红 黑		
线径	1.5mm ² 1.5mm ²		
插件	1 2 3		

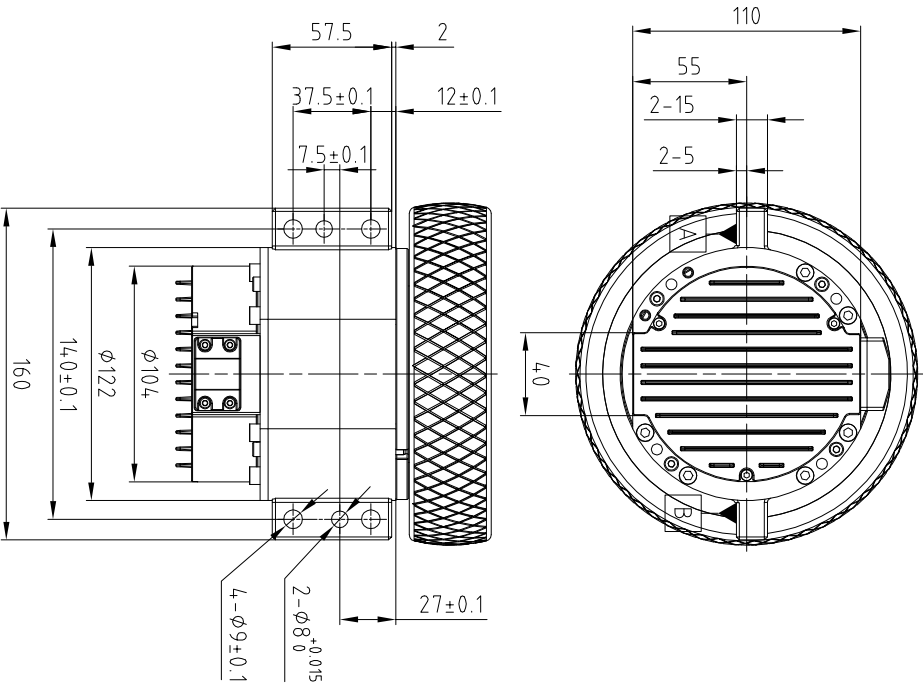
制动器参数	
制动器类型	先电制动
电压	DC24V
功率	16.5 W
制动转矩	4 N.m
制动器为保持制动,可在电机静止时抱紧电机轴,不应用作制动电机的工作制动器	

减速机参数	
速比	9
额定转矩 (M.m)	30
峰值扭矩 (M.m)	60
容许径向负载 F _r (N)	3000
容许轴向负载 (N)	1000



技术参数	
型号	122AC50405-20BPX114-09-165
1 额定电压	48 V
2 逻辑电源电压	24 V
3 额定功率	0.5 kW
4 额定转矩	21 N.m
5 峰值扭矩	60 N.m
6 额定转速	222 r/min
7 额定线速度	1.9 m/s
8 电机额定转矩	2.4 N.m
9 电机额定转速	2000 r/min
10 通讯	CAN/485
11 调试	Rs232
12 防护等级	IP54
13 环境要求	工作温度: -0°C~+40°C 存储温度: -20°C~60°C 使用环境相对湿度≤90%RH,无结露 轴端要求端面平整,无异物

- 备注
1. 腔体材料: 聚酰胺; 防堵电: 电阻 $10^5\Omega \leq R \leq 10^7\Omega$; 硬度: 85A±2; 材质拉伸强度: $>35\text{MPa}$; 撕裂伸长率: $>450\%$; 撕裂强度: $>73\text{kN/m}$; 工作温度: -50~80°C (仅供参考);
 2. 电机噪音: 65dB(A) (@1m, 2000rpm), 且不得有明显杂音、异音;
 3. 未注尺寸公差均按GB/T 1804-m执行。



1 2 3 4 5 6 7 8

KYY122AC50405-20BPX114-09-165

济南科亚电子科技有限公司

一体轮组-165外形图

OKY-300-550

设计	处数	分区	更改文件号	签名	日期
审核			标准化		
工艺				批准	

阶段标记

质量

比例

1:2.5

共 张 第 张