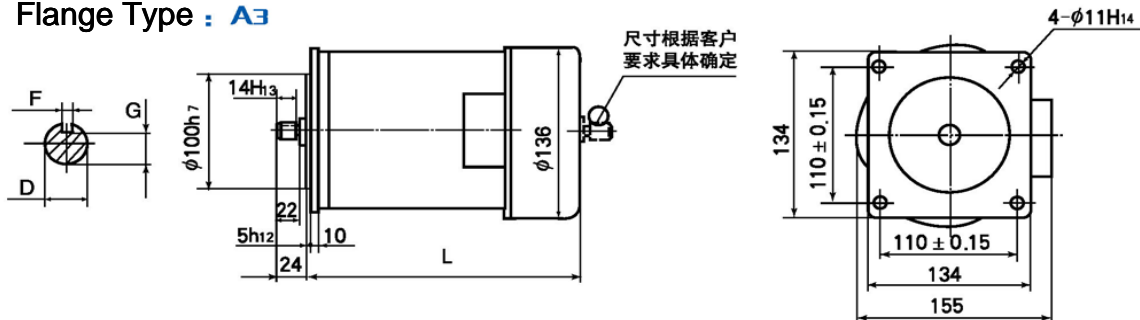




Motor Specifications

Model Name	Torque (mN.m)	Speed (r/min)	Power (W)	Voltage (V)	Max. Cur. (A)	Speed Tolerance (r/min)
130ZYT51	3185	1500	550	110	5.8	100
130ZYT52	3185	1500	550	220	2.9	100
130ZYT53	3185	3000	1000	110	11	200
130ZYT54	3185	3000	1000	220	5.5	200
130ZYT55	3185	3000	1000	24	50	200
130ZYT56	3185	1500	550	24	28	100
130ZYT101	3822	1500	700	110	7	100
130ZYT102	3822	1500	700	220	3.5	100
130ZYT103	3822	3000	1200	110	13	200
130ZYT104	3822	3000	1200	220	6.5	200
130ZYT105	3820	1500	700	24	30	100
130ZYT106	3820	3000	1100	24	50	200
130ZYT151	4500	1500	1000	110	8	100
130ZYT152	4500	1500	1000	220	4	100
130ZYT153	4500	3000	1500	110	15	200
130ZYT154	4500	3000	1500	220	8	200
130ZYT155	4500	1500	1000	24	38	100
130ZYT156	4500	3000	1200	24	55	200
130ZYT185	6200	1500	1200	24	60	100

Flange Type : A3

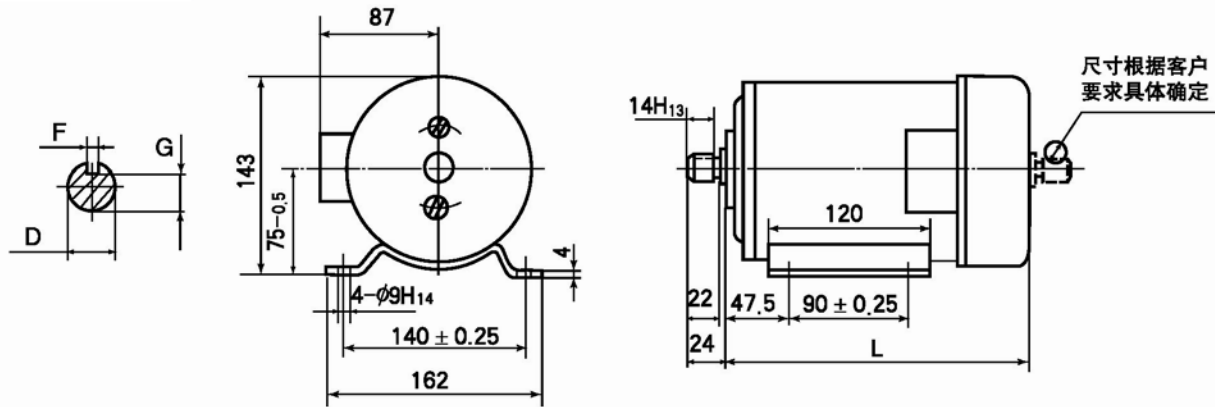


Model Name	L	D	E	F	G	Max. Weight (kg)
130ZYT51-99	224	14	22	4(5)	11.5	15
130ZYT101-149	244	14	22	4(5)	11.5	17
130ZYT151-159	274	19	40	6	15.5	20



High-Power 130ZYT Motor

■ Foot Mounting: A1



Model Name	L	D	E	F	G	Max. Weight (kg)
130ZYT51-99	224	14	22	4(5)	11.5	15
130ZYT101-149	244	14	22	4(5)	11.5	17
130ZYT151-159	274	19	40	6	15.5	20

■ Flange Type: 71B5

